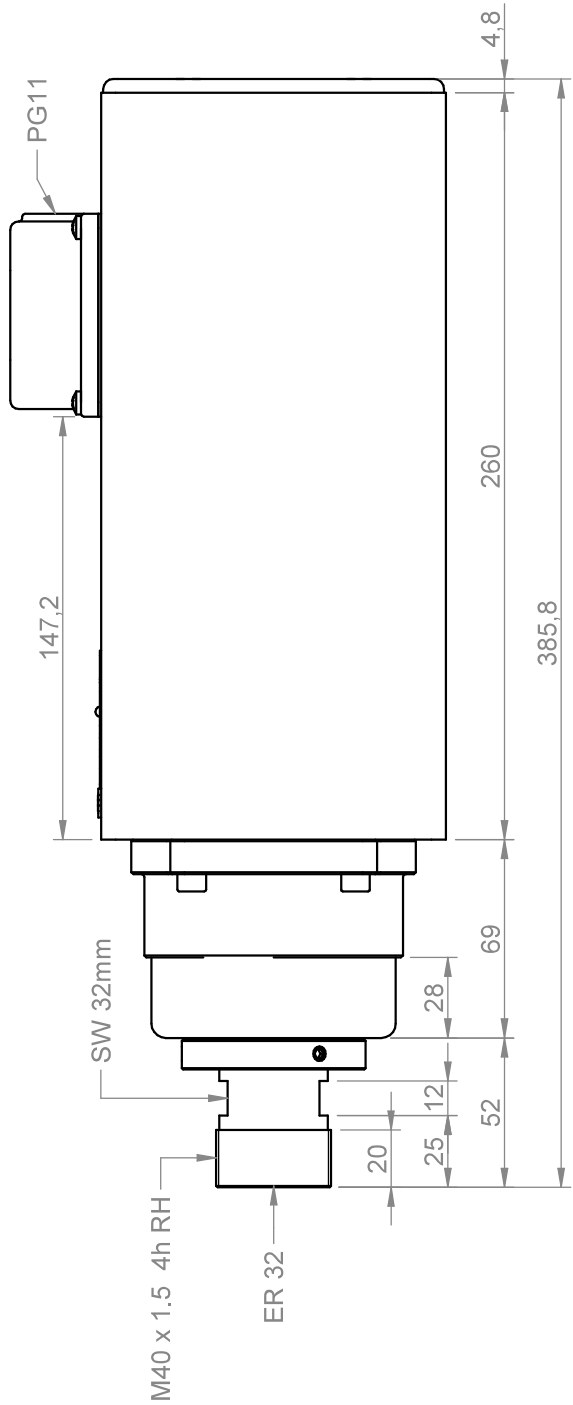
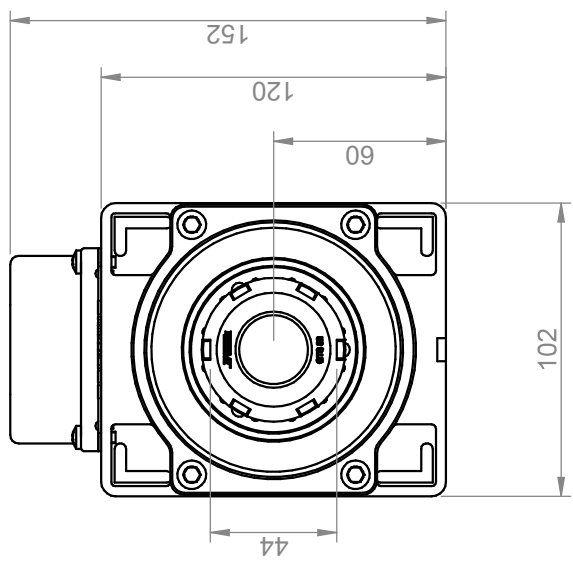


Ghiera serraggio  
GTS32 RH



Power [kW]		5.6	Duty Cycle	S1	Base speed [rpm]	18000	Base freq. [Hz]	300	Base voltage V [V]	380	Protection	IP54	Ins. Cl.	F
Min speed [rpm]		6000	Max speed [rpm]	18000	Max freq. [Hz]	300	Absorb. Δ [A]	20.0	Absorb. Y [A]	11.5	Part number on nameplate COM51600402			
Balancing according to ISO 1940 - G2.5 @ 18000 rpm		Balancing type		Cool type		Cool type		Cool type		Cool type		Peso / weight 14.60 kg		
Tolleranze non quotate / unlisted tollerances: ±0.5mm		Simussi non quotate / unlisted chamfers: ±0.5mm		Full key		Half key		Full key		Half key		Title 5160-D-DB-P-ER32-HY-RH		
rev. n°		description		date		signature		date		signature		Customer Catalogo		
00		Emissione		22/12/2016		D. Bottarel		22/12/2016		D. Bottarel		Drawing code COM51600402		
drawn - date		approved - date		checked - date		sostituisce il		sostituisce il		sostituisce il		Drawing n° 5021		
E. Gaspari - 22/12/2016		S. Perli - 22/12/2016		S. Perli - 22/12/2016		S. Perli - 22/12/2016		S. Perli - 22/12/2016		S. Perli - 22/12/2016		foglio / sheet 1 / 1		
												scala n.d.		
												A4		

Il presente disegno è di proprietà esclusiva di Teknomotor S.r.l. La riproduzione totale e/o parziale e la divulgazione a terzi, senza nostro esplicito consenso scritto, verrà perseguito secondo i termini di legge in vigore.